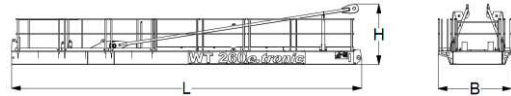
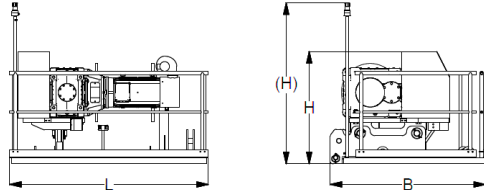
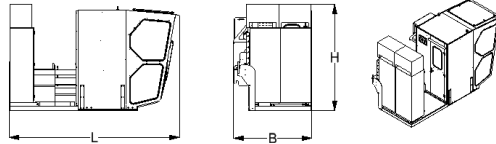
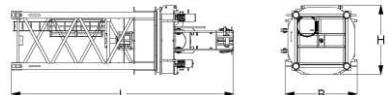


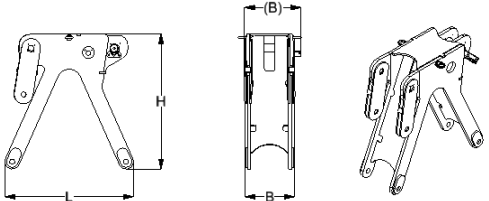
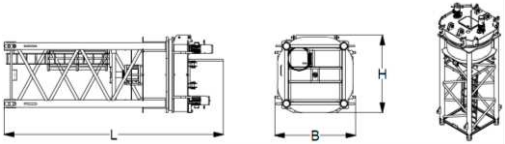
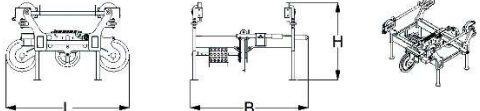
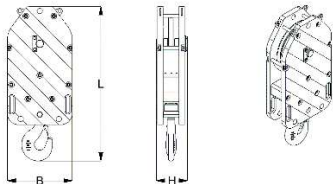

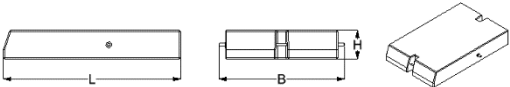
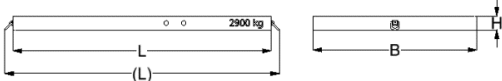
### 5.3 Kollilisten

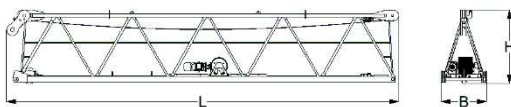
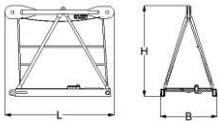

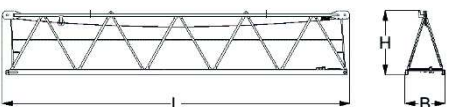
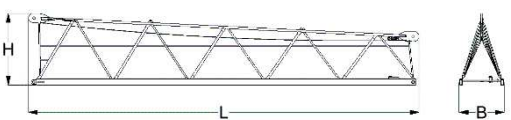
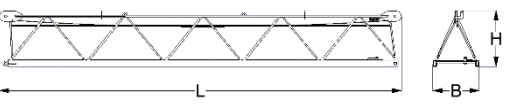
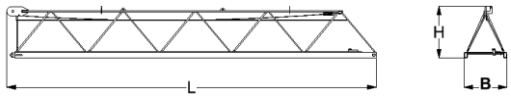
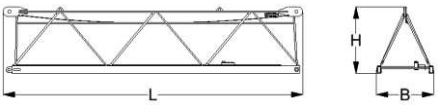
Die Kollilisten enthalten Gewichte und Abmessungen

- der einzelnen Komponenten
- der Transporteinheiten

#### 5.3.1 Kolliliste, Komponenten

Pos.	Stück	Beschreibung	Kolli( nicht maßstabsgerecht)	Länge [m] L	Breite [m] B	Höhe [m] H	Gewicht [kg]	Volumen [m <sup>3</sup> ]
1	1	Gegenausleger mit Abspannstangen		12,000	2,510	2,050	6.800	61,746
2	1	Maschinenplattform mit Hubwerk und Hubseil		2,550	2,000	1,450 (2,050)	7.050	7,395
3	1	Kabinenpodest mit Kabine, inkl. Schaltschrank und Bremswiderstand		3,910	1,795	2,430	1.980	17,01
4	1	Turmspitze ohne Kabinenpodest		7,650	2,470	2,360	9.760??	44,593

Pos.	Stück	Beschreibung	Kolli( nicht maßstabgerecht)	Länge [m] L	Breite [m] B	Höhe [m] H	Gewicht [kg]	Volumen [m <sup>3</sup> ]
4.1	1	Turmspitzenoberteil komplett mit Gegenauslegerabspannung (Bolzenlagerung)		1,920	0,750 (0,850)	2,015	2.060	2,90
4.2	1	Drehrahmen mit Spitzenunterteil		6,680	2,470	2,360	7.700	38,939
5	1	Laufkatze		1,970	1,880	1,225	575	4,54
6	1	Hakenflasche		1,375	0,580	0,280	640	0,22
7	2	Gegenauslegerabspannung		8,630	0,280	0,095	405	0,23
8	4-11*)	Betongegengewichte		2,220	1,570	0,360	2.700	1,255
9	3	Stahlgegengewichte		2,220 (2,360)	1,410	0,120	3.000	0,38

Pos.	Stück	Beschreibung	Kolli( nicht maßstabsgerecht)	Länge [m] L	Breite [m] B	Höhe [m] H	Gewicht [kg]	Volumen [m <sup>3</sup> ]
10	1	Auslegersegment 1 mit Katzfahrwerk und Doppellasche		13,050	1,510	2,530	4.800	48,08
11	0-1*)	Auslegersegment 2		2,775	1,490	2,355	800	9,74
12	0-2*)	Auslegersegment 3		5,365	1,490	2,355	1.340	18,32
13	0-1*)	Auslegersegment 4		12,860	1,490	2,470	2.960	45,60
14	0-1*)	Auslegersegment 5		12,875	1,490	2,355	2.000	45,18
15	0-1*)	Auslegersegment 6		12,985	1,490	1,780	1.660	34,44
16	0-1*)	Auslegersegment 7		12,780	1,490	1,780	1.450	33,90
17	0-1*)	Auslegersegment 8 (Auslegervariante 2)		7,820	1,490	1,725	1.000	20,10


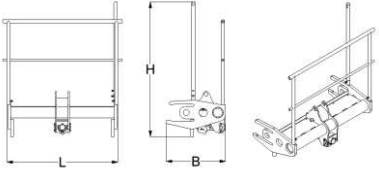
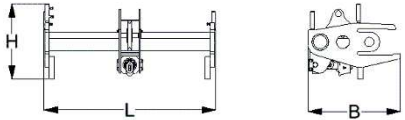
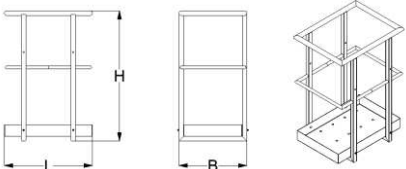
Pos.	Stück	Beschreibung	Kolli( nicht maßstabsgerecht)	Länge [m] L	Breite [m] B	Höhe [m] H	Gewicht [kg]	Volumen [m <sup>3</sup> ]
17.1	0-1*)	Auslegersegment 9 (Auslegervariante 2)		5,240	1,490	1,725	650	13,47
18	1	Seilwirbeltraverse kpl.		1,450	0,800	1,741	215	2,02
19	1	Seilwirbeltraverse		1,420	0,770	0,620	200	0,68
20	1	Katzfahrkorb		0,8	0,6	1,144	45	0,55

Abb. 5-4: Kolliliste, Komponenten\* Anzahl je nach Auslegerlänge