

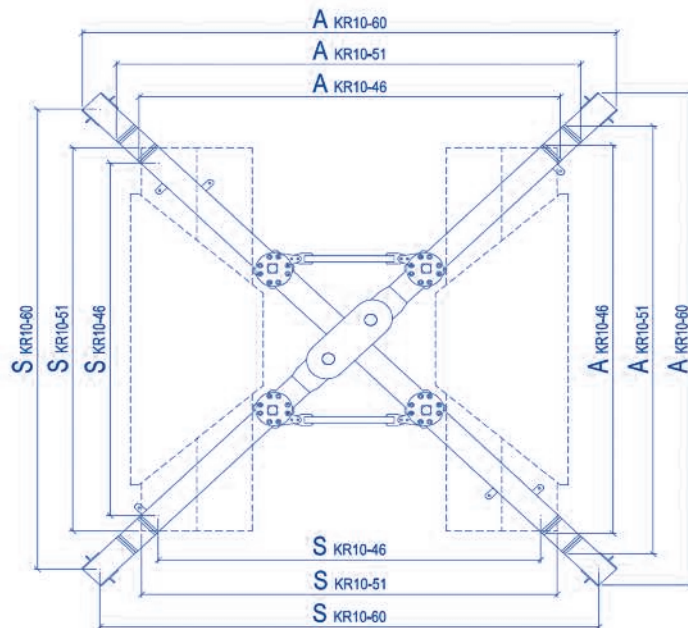
Kreuzrahmen KR 10-46
KR 10-51
KR 10-60
Technische Details

KR 10-46 – mit Verlängerung 4 x 250 mm erweiterbar zum KR 10-51
KR 10-51 – mit Verlängerung 4 x 450 mm erweiterbar zum KR 10-60

S = 4.600 mm
(KR 10-46)

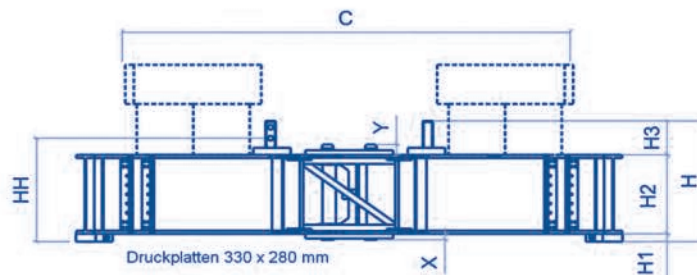
S = 5.100 mm
(KR 10-51)

S = 6.000 mm
(KR 10-60)



HH	H ₃	H
[mm]	[mm]	[mm]
1.321	430	1.538
1.330	462	1.570

mit Aufschraubzapfen **AZR 120** Anschluss für Turmelement **E 20**
mit Aufschraubzapfen **AZ 140 M** Anschluss für Turmelement **S 20**



Maße und Gewichte										
Typ	S	A	L	B	H ₁	H ₂	C	X	Y	Gewicht
	[mm]	[mm]	[mm]	[mm]	[mm]	[mm]	[mm]	[mm]	[mm]	[kg]
KR 10-46	4.600	5.070	6.860	1.475	100	1.008	5.270	75	132	7.710
KR 10-51	5.100	5.590	7.570							8.870
KR 10-60	6.000	6.430	8.780	1.510						10.090

Transport
(Draufsicht)

