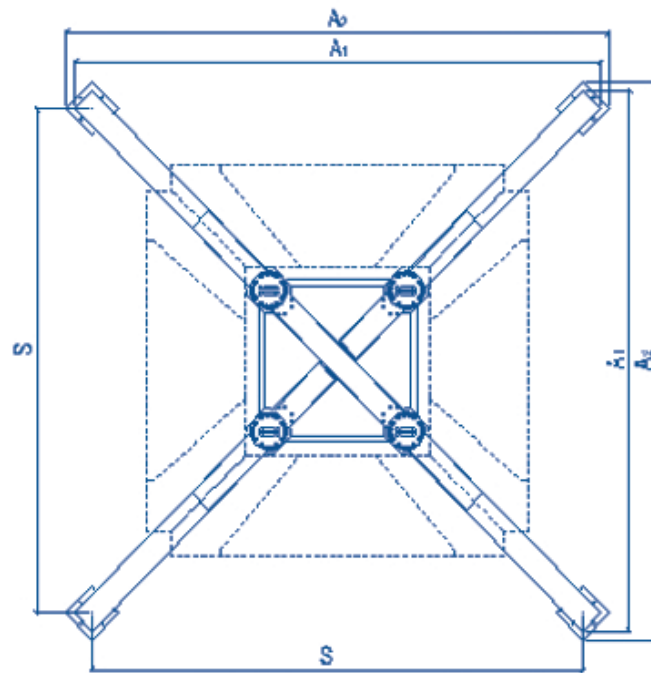


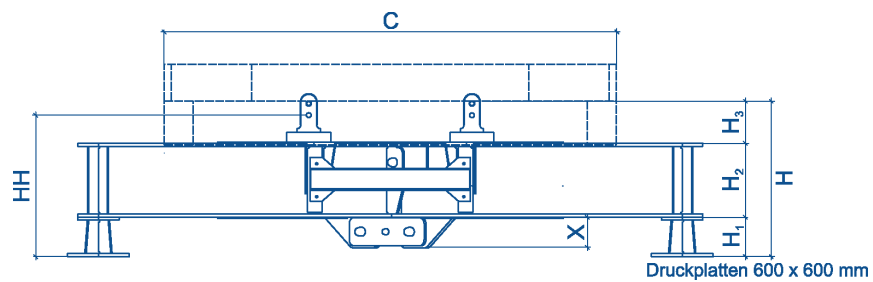
# Kreuzrahmen KR 10-80

Technische Daten



mit Aufschraubzapfen **AZ 140M** Anschluss für Turmelement **S 20**  
mit Aufschraubzapfen **AZ 24** Anschluss für Turmelement **S 24**

HH [mm]	H <sub>3</sub> [mm]	H [mm]
1.790	462	2.030
1.933	655	2.223



Maße und Gewicht										
Typ	S [mm]	A <sub>1</sub> [mm]	A <sub>2</sub> [mm]	L [mm]	B [mm]	H <sub>1</sub> [mm]	H <sub>2</sub> [mm]	C [mm]	X [mm]	Gewicht [kg]
KR 10-80	8.000	8.567	8.849	11.920	1.080	540	1.028	6.200	420	15.000

Transport

