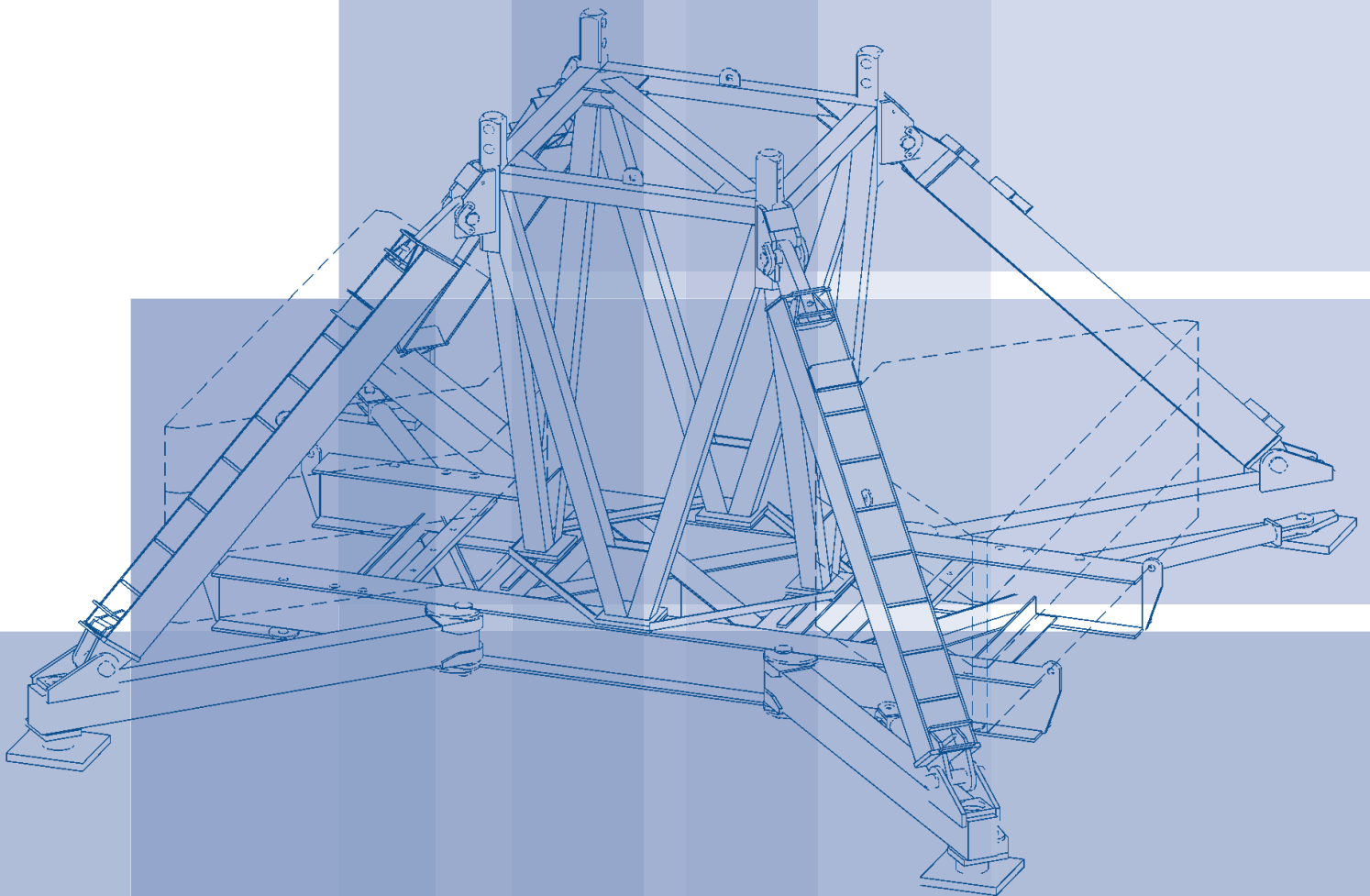
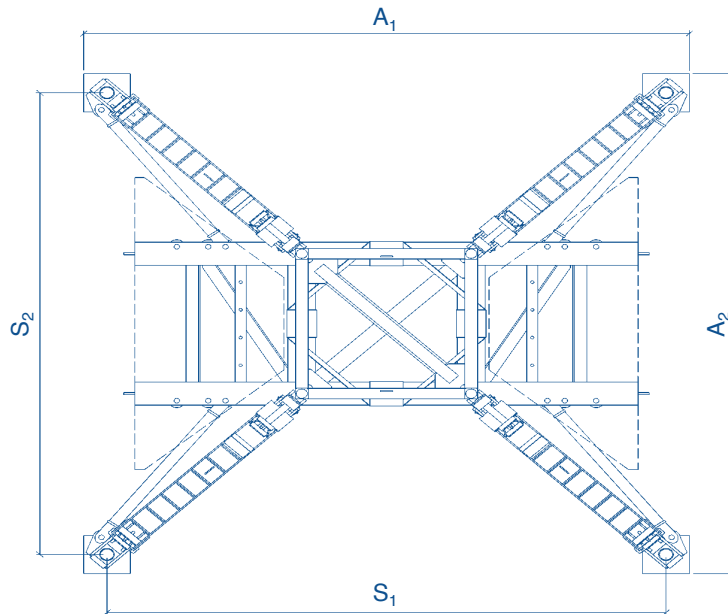


WILBERT

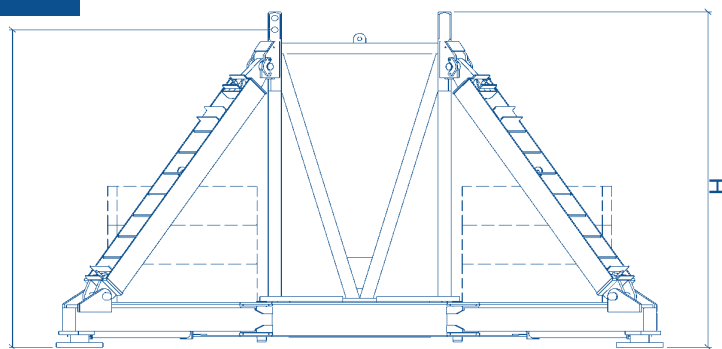


Kreuzrahmenelement KRE 206

Technische Details



Anschluss für Turmelement S 20



Druckplatten 500 x 500 mm

Maße und Gewichte							
Aufstellungsart	S ₁ [mm]	S ₂ [mm]	H [mm]	HH [mm]	A ₁ [mm]	A ₂ [mm]	Gewicht [kg]
Symmetrisch	6000	6000	4325	4095	6500	6500	11410
Assymetrisch	5000	6790			5500	7290	

Transport

