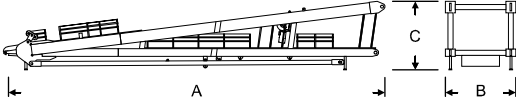
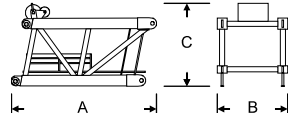

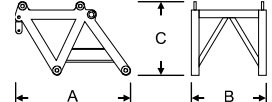
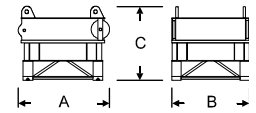
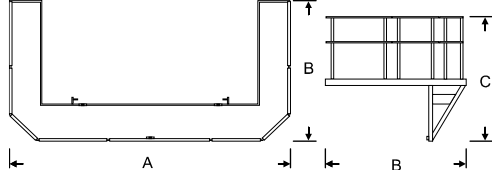
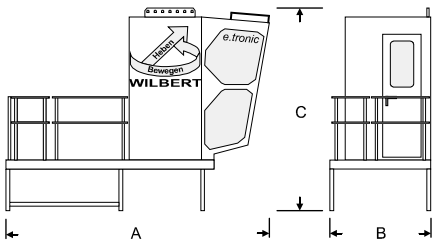

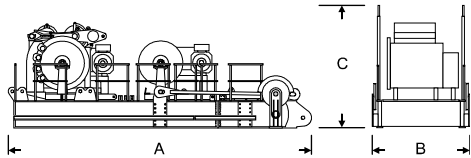
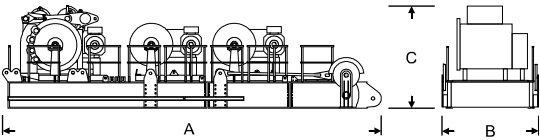
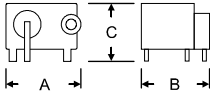
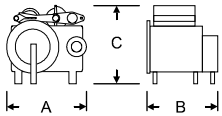
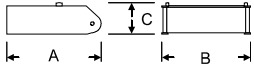
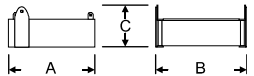
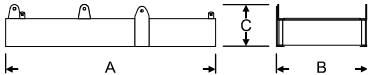
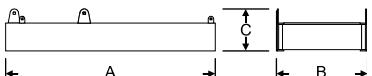
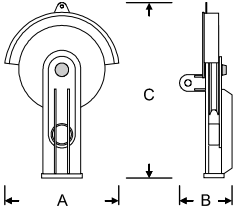


Krantyp: WT 905L *e.tronic*

Bezeichnung: Kolliliste

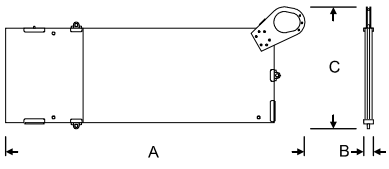
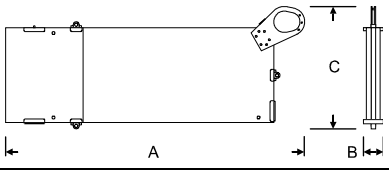
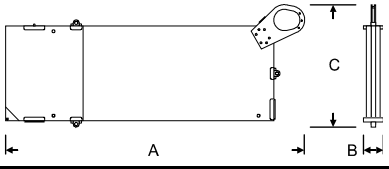
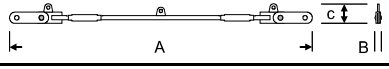
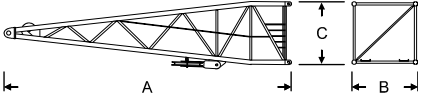
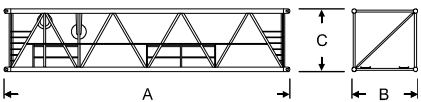
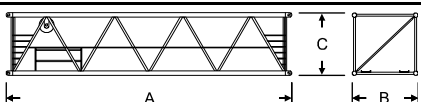
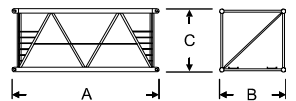
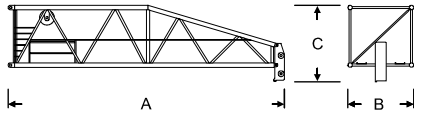
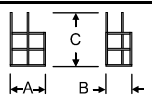
Pos.	Kolli	A [m]	B [m]	C [m]	Gew. [kg]	Anz.
1.	A-Bock, komplett mit Leitern, Podesten, Abspannung und Montagewinde 	20,0	3,10	3,0	25000	1
2.	A-Bock-Verlängerung (WT 1905L / WT 2405L) 	5,85	3,10	3,70	11000	1
3.	Verlängerung A-Bock-Abspannstange (WT 1905L / WT 2405L) 	5,680	0,34	0,26	330	2
4.	Kurze Spitze 	4,7	3,0	3,0	6400	1
5.	Turmspitzenunterteil mit Drehwerk 	3,95	3,25	3,6	25000	1
6.	Montagepodest für Turmspitze 	4,35	2,175	2,25	475	2
7.	Kabine mit Kabinenpodest 	3,8	1,4	3,2	1300	1
8.	Gegenausleger, mit Hub- und Wippwerk, Rollenblock, Normgeländern 	8,75	3,0	4,1	36000	1

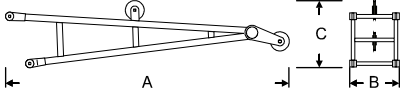
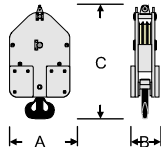
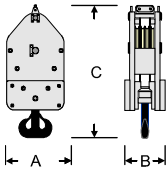
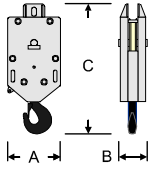


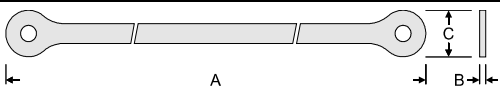
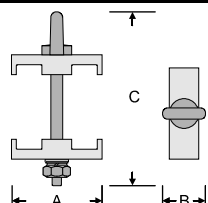
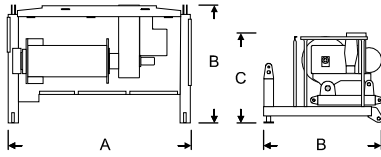

Pos.	Kolli	A [m]	B [m]	C [m]	Gew. [kg]	Anz.
	(WT 905L / WT 1305L)					
						
9.	Gegenausleger, mit Hub- und Wippwerk, Rollenblock, Normgeländern (WT 1905L / WT 2405L)	11,25	3,0	4,1	49000	1
						
10.	Hubwerk mit Unterbau, ohne Seil	2,26	2,91	175	11460	1-2
						
11.	Wippwerk mit Unterbau und Rollenblock	2,70	2,91	2,35	11500	1
						
12.	Gegenauslegerstück 1	6,0	3,0	1,2	2200	1
						
13.	Gegenauslegerstück 2, mit Montageabspannungen (WT 1905L / WT 2405L)	2,40	3,0	1,2	3200	1
						
14.	Gegenauslegerstück 3, mit Montageabspannung (WT 905L / WT 1305L)	6,0	3,0	1,2	5700	1
						
15.	Gegenauslegerstück 3 ohne Montageabspannung (WT 1905L / WT 2405L)	6,0	3,0	1,2	5350	1
						
16.	Umlenkrollen Verstellseile der Gegengewichte (rechts/links)	1,02	0,5	1,65	270	1+1
						

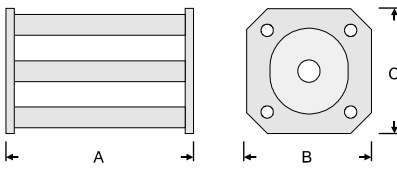
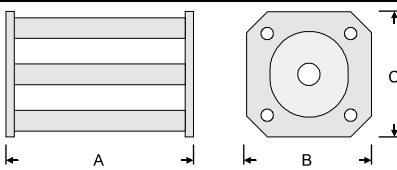
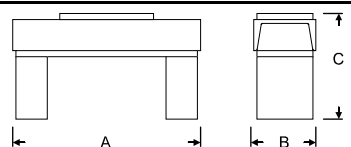
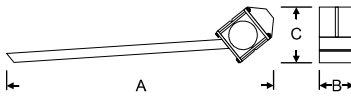
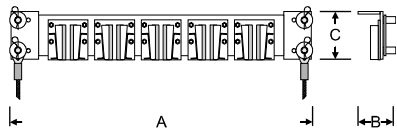
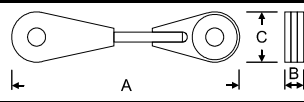
Pos.	Kolli	A [m]	B [m]	C [m]	Gew. [kg]	Anz.
17.	Übergang Gegenausleger, Laufsteg 1	6,85	0,75	0,3	80	1
18.	Übergang Gegenausleger, Laufsteg 2	1,65	0,75	0,3	53	1
19.	Übergang Gegenausleger, Laufsteg 3 (WT 1905L / WT 2405L)	2,5	0,75	0,3	78	1
20.	Übergang Gegenausleger, Rahmen 1	1,83	0,80	0,32	80	1
21.	Übergang Gegenausleger, Rahmen 2	1,81	0,46	0,06	65	1
22.	Übergang Gegenausleger, Rahmen 3	1,83	0,80	0,33	80	1
23.	Übergang Gegenausleger, Rahmen 4 (WT 1905L / WT 2405L)	1,83	0,80	0,42	82	1
24.	Übergang Gegenausleger, Leiter zum Montagepodest	1,92	0,61	0,05	32	1

Pos.	Kolli	A [m]	B [m]	C [m]	Gew. [kg]	Anz.
25.	<p>Querriegel</p>	5,35	1,15	1,15	1650	1
26.	<p>V-Stütze 1</p>	5,11	0,40	2,30	1200	1
27.	<p>V-Stütze 2</p>	5,11	0,40	2,30	1200	1
28.	<p>Horizontale für Lagerbock</p>	2,6	0,14	0,55	60	1
29.	<p>Diagonale für Lagerbock</p>	2,5	0,14	0,35	44	2
30.	<p>Montagepodest für Lagerbock</p>	4,60	0,85	1,20	240	1
31.	<p>Elektrik-Container</p>	6,10	2,50	3,20	7600	1
32.	<p>Elektrik-Container, Podest 1+2</p>	1,22	1,25	0,25	70	1+1

Pos.	Kolli	A [m]	B [m]	C [m]	Gew. [kg]	Anz.
33.	Elektrik-Container, Podest 3+7	1,08	1,95	0,25	107	1+1
34.	Elektrik-Container, Podest 4	1,06	1,95	0,25	114	4
35.	Elektrik-Container, Podest 5	1,56	1,95	0,25	117	2
36.	Elektrik-Container, Podest 6+8	2,25	1,95	0,25	170	1+1
37.	Laufstegverlängerung, Podest (WT 1905L / WT 2405L)	2,18	1,26	0,3	107	1
38.	Laufstegverlängerung Hänger 1 (WT 1905L / WT 2405L)	2,95	1,68	0,09	120	1
39.	Laufstegverlängerung Hänger 2 (WT 1905L / WT 2405L)	2,18	1,26	0,09	111	1

Pos.	Kolli	A [m]	B [m]	C [m]	Gew. [kg]	Anz.
40.	Gegengewicht 1 	7,95	0,34	3,0	9133	0-2
41.	Gegengewicht 2 + 3 	7,95	0,30	3,0	13514	3-4
42.	Gegengewicht 4 + 5 	7,95	0,30	3,0	14775	2-4
43.	Spannstange für Gegengewichte 	ca. 2,40	0,,22	0,35	45	1
44.	Auslegerstück 1, mit Rollentraverse der Gegengewichte 	12,70	3,10	2,75	6820	1
45.	Auslegerstück 2 	12,60	2,85	2,75	6100	1
46.	Auslegerstück 3 	12,60	2,85	2,75	5600	0-3
47.	Auslegerstück 4 	6,20	2,85	2,75	3300	0-1
48.	Auslegerstück 5 mit Auslegerkopftraverse 	12,0	2,85	3,62	9300	1
49.	Podeste Auslegerstück 5 (rechts + links) 	2,40	0,88	1,80	190	1+1
50.	Hilfsausleger (optional)	5,80	1,40	1,10	850	0-1

Pos.	Kolli	A [m]	B [m]	C [m]	Gew. [kg]	Anz.
						
51.	Lasthaken 80 t	1,15	0,54	2,15	2600	0-1
						
52.	Lasthaken 128 t	1,15	0,80	2,65	5310	0-1
						
53.	Lasthaken Hilfshub (optional)	0,45	0,26	1,10	400	1
						
54.	Auslegerabspannung 440 mm	0,65	0,025	0,20	14,70	18-60
						
55.	Auslegerabspannung 2700 mm	2,90	0,025	0,20	53,20	12
						
56.	Auslegerabspannung 5760	5,96	0,025	0,20	104,1	0-28
						
57.	Abstandhalter der Auslegerabspannungen	0,092	0,03	0,12	1,7	6-66
						
58.	Hilfshub mit Plattform (optional)	2,76	1,90	1,5	2450	1
						
59.	Abspannungen für Hilfshubplattform	2,34	0,11	0,16	25	2
						

Pos.	Kolli	A [m]	B [m]	C [m]	Gew. [kg]	Anz.
60.	Bolzenlager 150 mm für Bolzenmontage 	0,48	0,25	0,25	43,0	4
61.	Bolzenlager 180 mm für Bolzenmontage 	0,45	0,30	0,03	41,5	2
62.	Montagetraverse für Bolzenlager 	0,30	0,10	0,30	24,0	1
63.	Montageseilführungen 	1,5	0,30	0,4	36,1	4-6
64.	Zugentlastungen für Stromzuleitungen mit 25 m Seil 	0,88	0,12	0,14	35	1-X
65.	Verstellseile der Gegengewichte Ø 40 mm, 28 m				190	2
66.	Verlängerung der Verstellseile der Gegengewichte (WT 1905L, 2405L) 	0,92	0,13	0,2	53	2
67.	Ausleger Montageabspannungen mit Bolzen und Laschen Ø 36 mm, 32,15 m				340	0-4
68.	Ausleger Montageabspannungen mit Bolzen und Laschen Ø 36 mm, 42,60 m				400	0-4
69.	Verlängerung Ausleger Montageabspannungen mit Zwischenstück (WT 1905L, 2405L) Ø 36 mm, 3,50 m				52	0-4