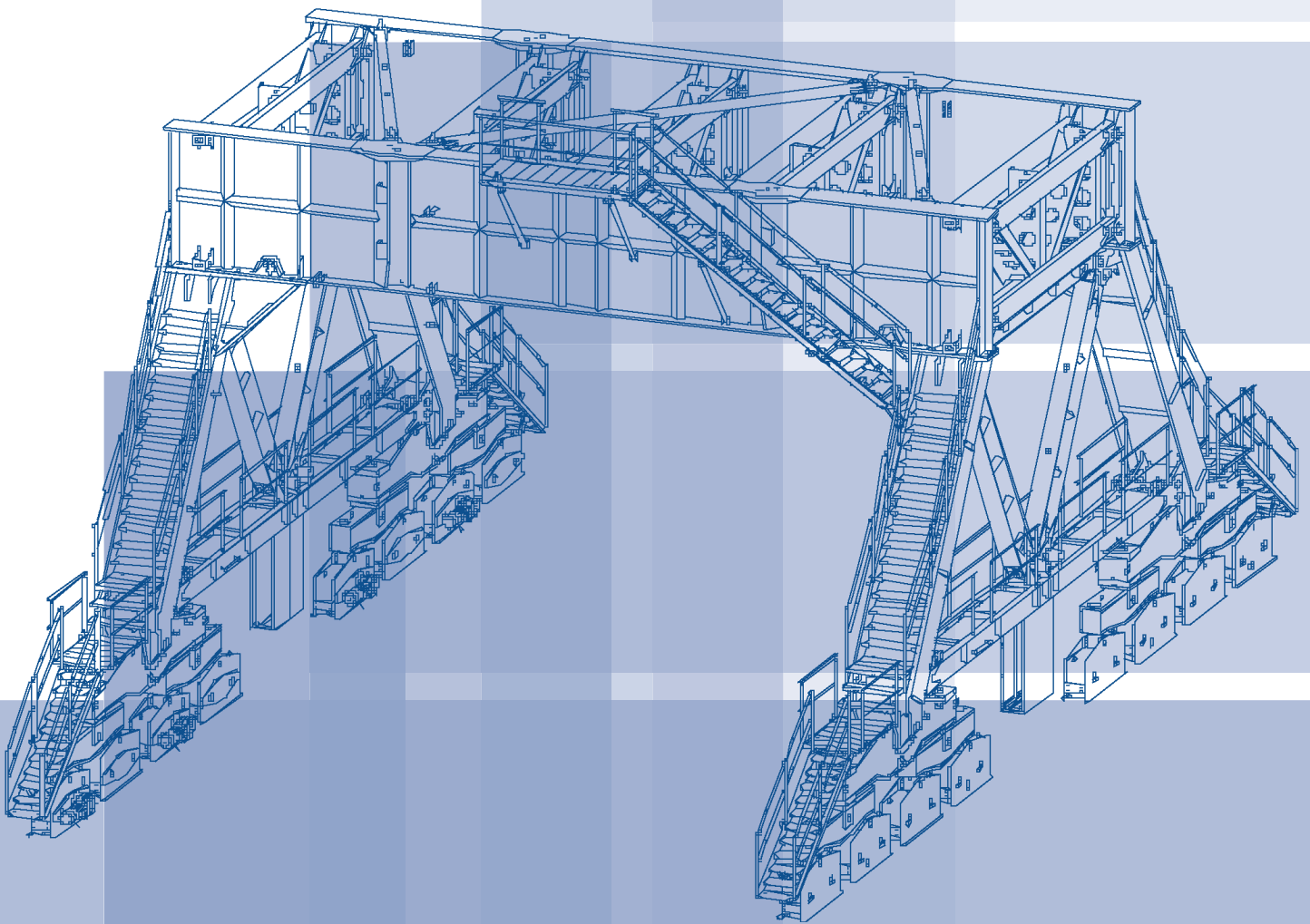
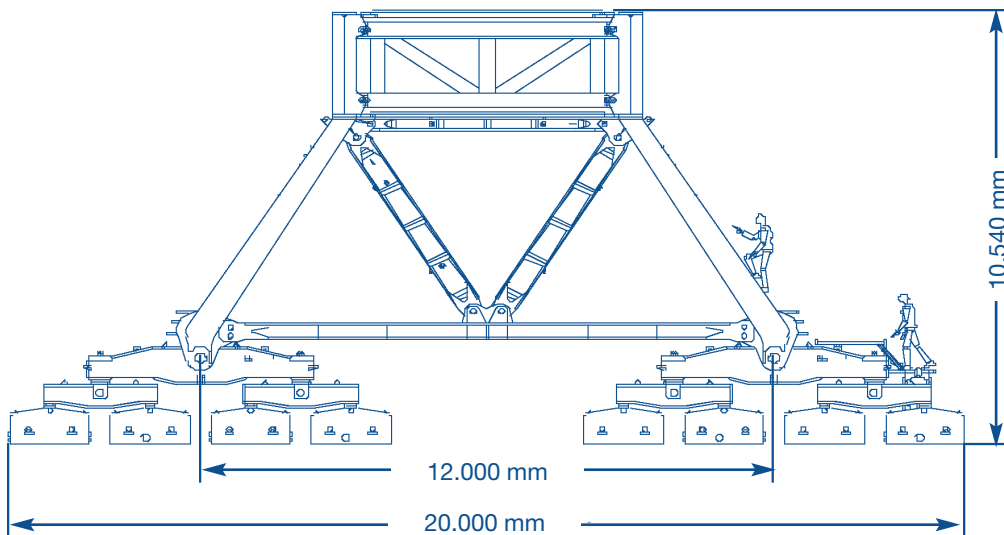


WILBERT

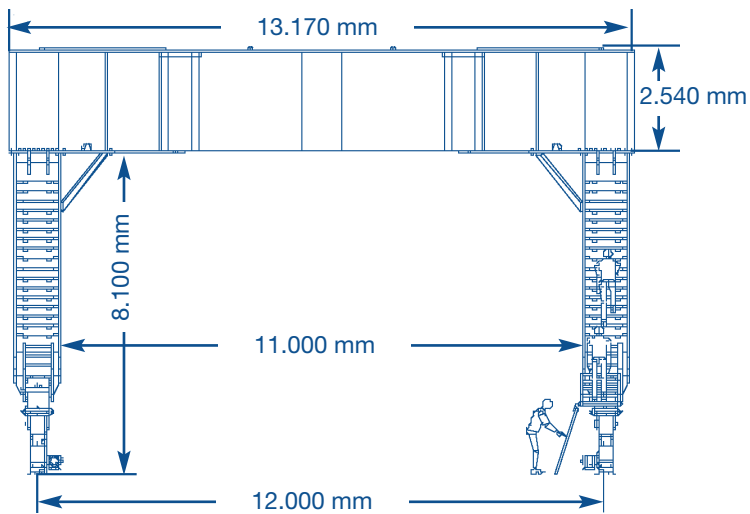


Portal 12 fahrbar

Technische Details



Anschluss für Turmelement E 66 Gesamtanschlusswert bis zu 160 A, 400 V



Transport

