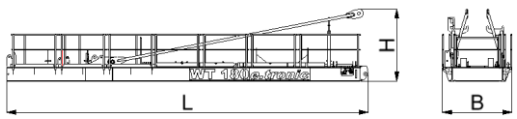
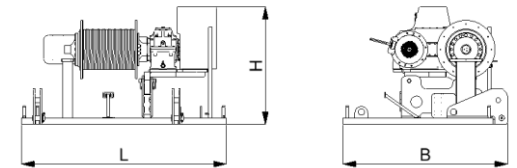
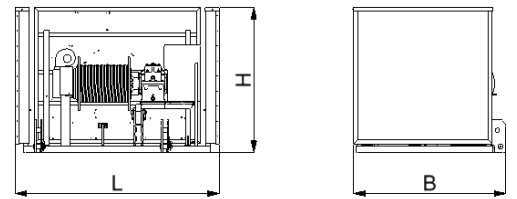
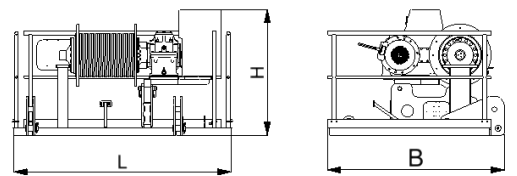
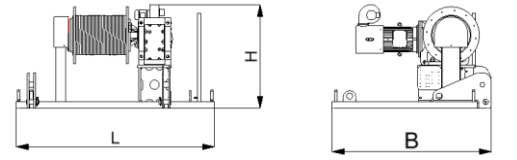
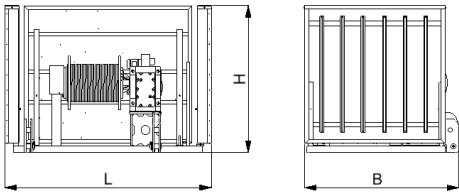
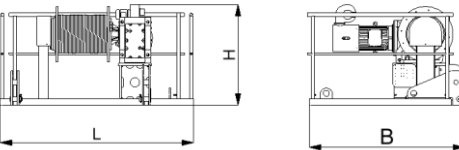
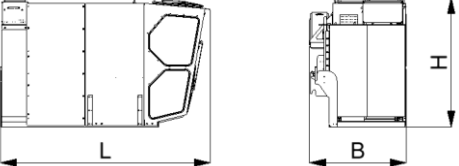
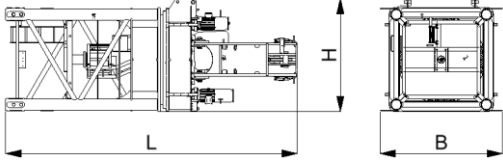
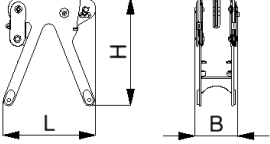


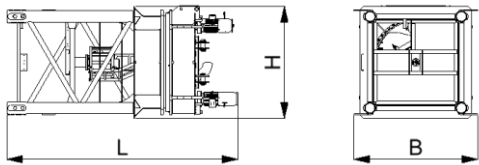
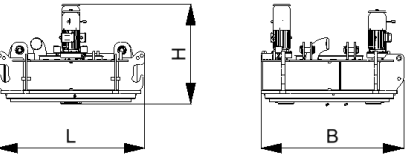
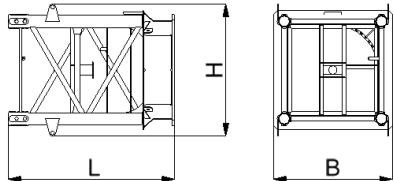
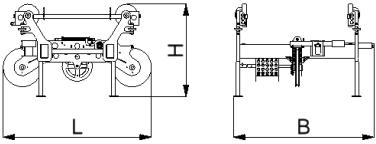
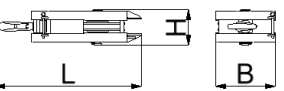

WT 180 Kolliliste

| Pos. | Stück | Beschreibung | Kolli(nicht maßstabgerecht) | Länge [m] | Breite [m] | Höhe [m] | Gewicht [kg] | Volumen [m ³] |
|------|-------|--|--|-----------|------------|----------|--------------|---------------------------|
| | | | | L | B | H | | |
| 1 | 1 | Gegenausleger mit Abspannstangen |  | 12,000 | 2,310 | 2,100 | 6.150 | 58,21 |
| 2a | 1 | Maschinenplattform 45 kW mit Hubwerk, Hubseil Ø16 l=210 m |  | 2,480 | 2,000 | 1,500 | 5.200 | 7,44 |
| 2a.1 | 1 | Maschinenplattform 45 kW mit Hubwerk, Hubseil Ø16 l=210 m und Werbetafel |  | 2,730 | 2,000 | 2,000 | 5.750 | 10,92 |
| 2a.2 | 1 | Maschinenplattform 45 kW mit Hubwerk, Hubseil Ø16 l=210 m und Geländer |  | 2,480 | 2,000 | 1,500 | 5.250 | 7,44 |
| 2b | 1 | Maschinenplattform 26 kW mit Hubwerk, Hubseil Ø16 l=210 m (Werbetafel) |  | 2,480 | 2,000 | 1,300 | 5.200 | 6,45 |

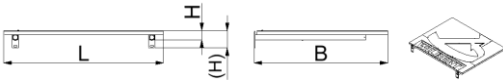
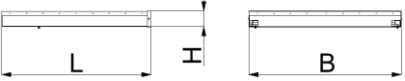
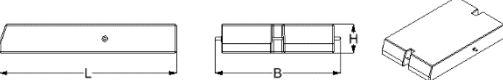
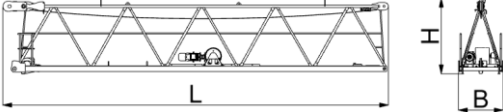
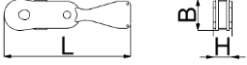
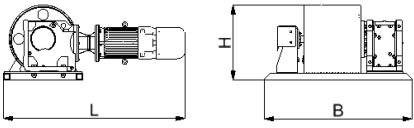
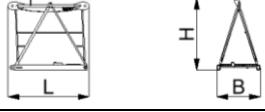

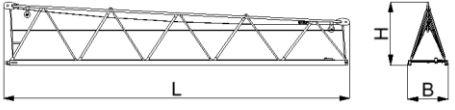
WT 180 Kolliliste

| Pos. | Stück | Beschreibung | Kolli(nicht maßstabgerecht) | Länge [m] | Breite [m] | Höhe [m] | Gewicht [kg] | Volumen [m ³] |
|------|-------|---|--|-----------|------------|----------|--------------|---------------------------|
| | | | | L | B | H | | |
| 2b.1 | 1 | Maschinenplattform 26 kW mit Hubwerk, Hubseil Ø16 l=210 m und Werbetafeln |  | 2,730 | 2,000 | 2,000 | 5.650 | 10,92 |
| 2b.2 | 1 | Maschinenplattform 26 kW mit Hubwerk, Hubseil Ø16 l=210 m und Geländer (Werbetafel) |  | 2,480 | 2,000 | 1,300 | 5.250 | 6,45 |
| 3 | 1 | Kabinenpodest mit Kabine, inkl. Schaltschrank und Bremswiderstand |  | 3,910 | 1,800 | 2,400 | 1.980 | 16,89 |
| 4+5 | 1 | Turmstipitze kpl. ohne Kabinenpodest |  | 5.660 | 2.410 | 2.200 | 7.750 | 29,64 |
| 4 | 1 | Turmstipitzenoberteil komplett mit Gegenauslegerabspannung |  | 1,730 | 0,800 | 2,010 | 1.630 | 2,78 |

WT 180 Kolliliste

| Pos. | Stück | Beschreibung | Kolli(nicht maßstabgerecht) | Länge [m] | Breite [m] | Höhe [m] | Gewicht [kg] | Volumen [m ³] |
|------|-------|--|--|-----------|------------|----------|--------------|---------------------------|
| | | | | L | B | H | | |
| 5 | 1 | Turmspitzenunterteil komplett mit Drehrahmen |  | 4,565 | 2,410 | 2,200 | 6.070 | 23,90 |
| 5.1 | 1 | Drehrahmen |  | 2,170 | 2,100 | 1,600 | 3.070 | 7,29 |
| 5.2 | 1 | Spitzenunterteil |  | 3,000 | 2,140 | 2,410 | 3.000 | 15,28 |
| 6 | 1 | Laufkatze |  | 1,320 | 1,810 | 1,220 | 460 | 2,91 |
| 7 | 1 | Hakenflasche |  | 1,100 | 0,450 | 0,270 | 400 | 0,13 |
| 8 | 2 | Gegenauslegerabspannung |  | 8,630 | 0,280 | 0,095 | 405 | 0,23 |

WT 180 Kolliliste

| Pos. | Stück | Beschreibung | Kolli(nicht maßstabgerecht) | Länge [m] | Breite [m] | Höhe [m] | Gewicht [kg] | Volumen [m ³] |
|------|-------|---|--|-----------|------------|----------------|--------------|---------------------------|
| | | | | L | B | H | | |
| 9 | 1 | Werbeschild Gegenausleger |  | 2,200 | 1,840 | 0,130 0,240 | 240 | 0,593 |
| 10 | 2 | Werbeschilder |  | 1,810 | 1,845 | 0,190 | 220 | 0,63 |
| 11 | 2-8*) | Betongegengewichte |  | 2,220 | 1,570 | 0,360 | 2.700 | 1,255 |
| 12 | 1 | Auslegersegment 1 mit Katzfahrwerk und Doppellasche |  | 13,033 | 1,510 | 2,540 | 3.700 | 49,99 |
| 12.1 | 1 | Doppellasche |  | 1,411 | 0,350 | 0,210 | 170 | 0,104 |
| 12.2 | 1 | Katzfahrwerk kpl. montiert |  | 1,502 | 1,216 | 0,650 | 520 | 1,140 |
| 13 | 0-1*) | Auslegersegment 2 |  | 2,778 | 1,490 | 2,460 | 530 | 10,18 |
| 14 | 0-3*) | Auslegersegment 3 |  | 5,290 | 1,490 | 2,460 | 860 | 19,39 |
| 15 | 1 | Auslegersegment 4 |  | 12,800 | 1,490 | 2,320 | 1.775 | 45,60 |

WT 180 Kolliliste

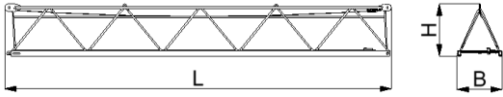
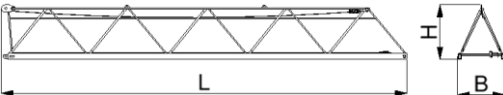
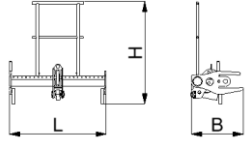
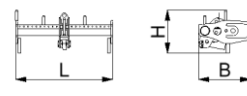
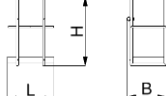
| Pos. | Stück | Beschreibung | Kolli(nicht maßstabgerecht) | Länge [m] | Breite [m] | Höhe [m] | Gewicht [kg] | Volumen [m ³] |
|------|-------|-------------------------|--|-----------|------------|----------|--------------|---------------------------|
| | | | | L | B | H | | |
| 16 | 0-1*) | Auslegersegment 5 |  | 12,780 | 1,490 | 1,715 | 1.475 | 32,66 |
| 17 | 0-1*) | Auslegersegment 6 |  | 12,710 | 1,490 | 1,710 | 1.220 | 30,83 |
| 18 | 1 | Seilwirbeltraverse kpl. |  | 1,420 | 0,760 | 1,500 | 175 | 2,02 |
| 18.1 | 1 | Seilwirbeltraverse |  | 1,420 | 0,760 | 0,630 | 135 | 0,68 |
| 19 | 1 | Katzfahrkorb |  | 0,78 | 0,66 | 1,144 | 45 | 0,59 |

Abb.1: Kolliliste, Komponenten* Anzahl je nach Auslegerlänge